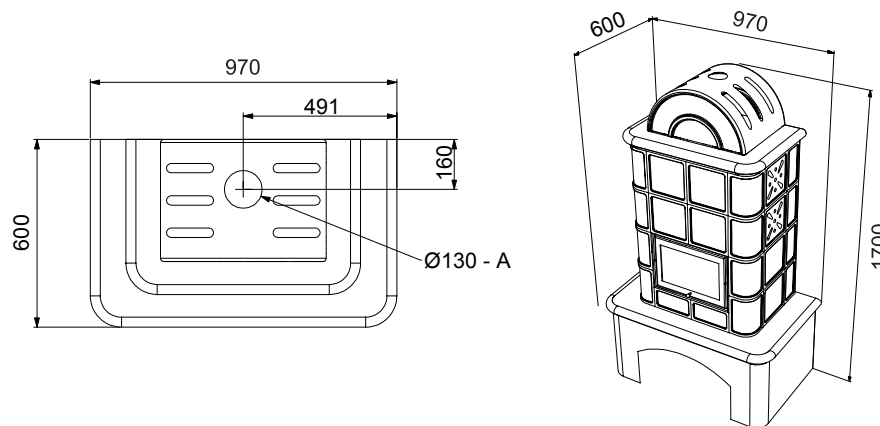


# VENUS 4S 11,8 KW

STUFE A LEGNA / WOOD STOVES / POËLE À BOIS / ESTUFA DE LEÑA



**PHEBO STUFE**  
MADE IN ITALY



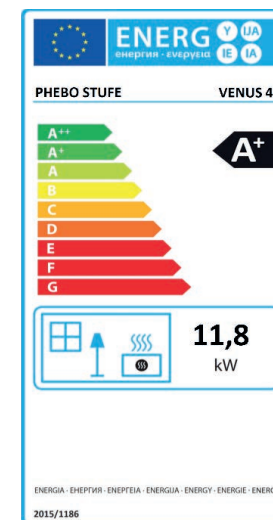
## DATI TECNICI / CARACTÉRISTIQUES TECHNIQUES / TECHNICAL CHARACTERISTICS / FICHA TÉCNICA

Potenza termica / Thermal power / Puissance thermique / Potencia térmica	11,8 kw
Potenza al focolare / Puissance total / Total power / Potencia total	13,9 kw
Rendimento / Rendement / output power / Potencia	85,5%
Volume riscaldabile m <sup>3</sup> / Volume chauffable m <sup>3</sup> / Heatable volume m <sup>3</sup> / Volumen calentable m <sup>3</sup>	340 m <sup>3</sup>
Combustibile / Combustible / Fuel / Combustible	LEGNO
Dimensioni / Taille / Dimension / Tamaño	970x600x1700 mm
Peso netto / Poids net / Net weight / Peso neto	190 Kg
Dimensioni focolare / Dimensions du foyer / Hearth dimensions / Dimensiones del hogar	420x310x210 mm
Dimensioni Porta / Dimensions de la porte / Door dimensions / Dimensiones de la puerta	360x240 mm
Scarico fumi / Sortie fumées / Smoke outlet / Salida de humos	130 Ø mm
Portata / Capacité / Capacity / Capacidad	3,15 Kg/h
Tiraggio medio / Tirage moyen / Average draught / Tiro medio	10,9 Pa
Temperatura dei fumi / Température des fumées / Temperature of exhaust / Temperatura de humos	238 °C
Particolato / Particule / Particulate / Partículas	19,9 Ø mg/mc
OGC / OGC / OGC / OGC	23 mg/mc
CO al 13% O <sub>2</sub> / CO à 13% O <sub>2</sub> / CO at 13% O <sub>2</sub> / CO at 13% O <sub>2</sub>	1229 mg/mc
Nox / Nox / Nox / Nox	107 mg/mc
Massa fumi / Masse fumées / Mass of smoke / Masa de humos	7,7 g/s
Classe di efficienza energetica / Classe d'efficacité énergétique / Energy efficiency class / Clase de eficiencia energética	A+

Prestazione ambientale



Optional



**PHEBO S.r.l.**

Via Vittorio Veneto 45 31014 - Colle Umberto TV  
Tel. 0438-586726 - Fax 0438-509780  
info@phebostufe.com - www.phebostufe.com